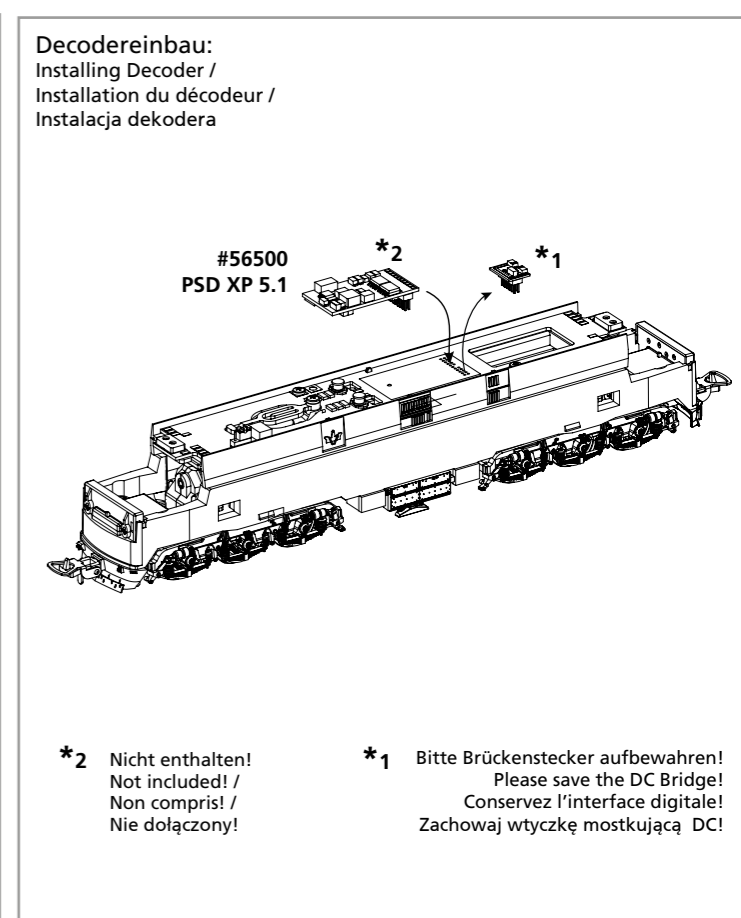
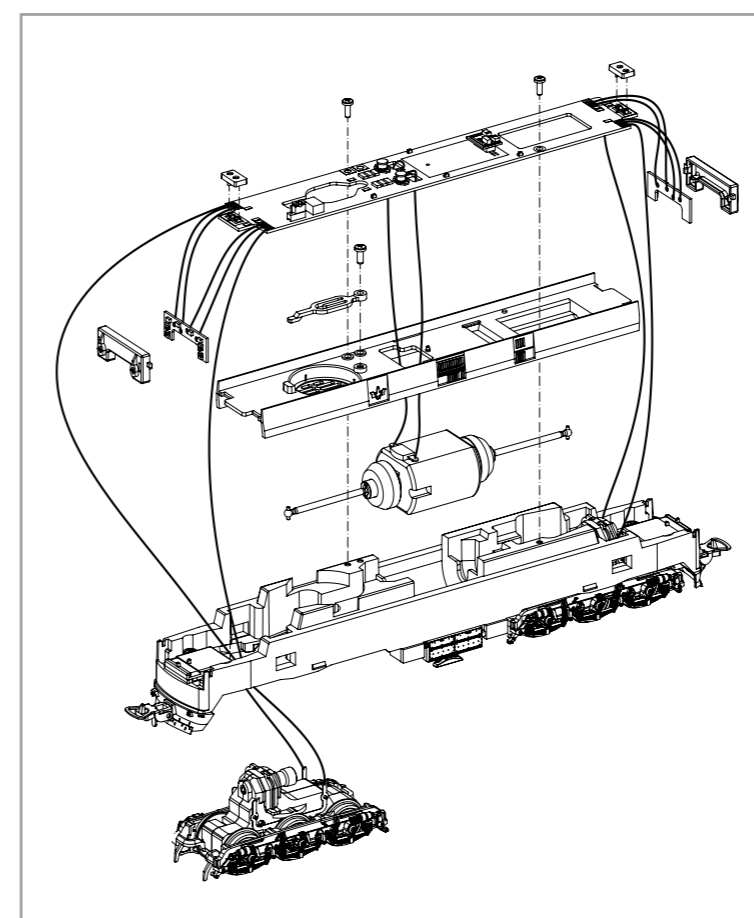
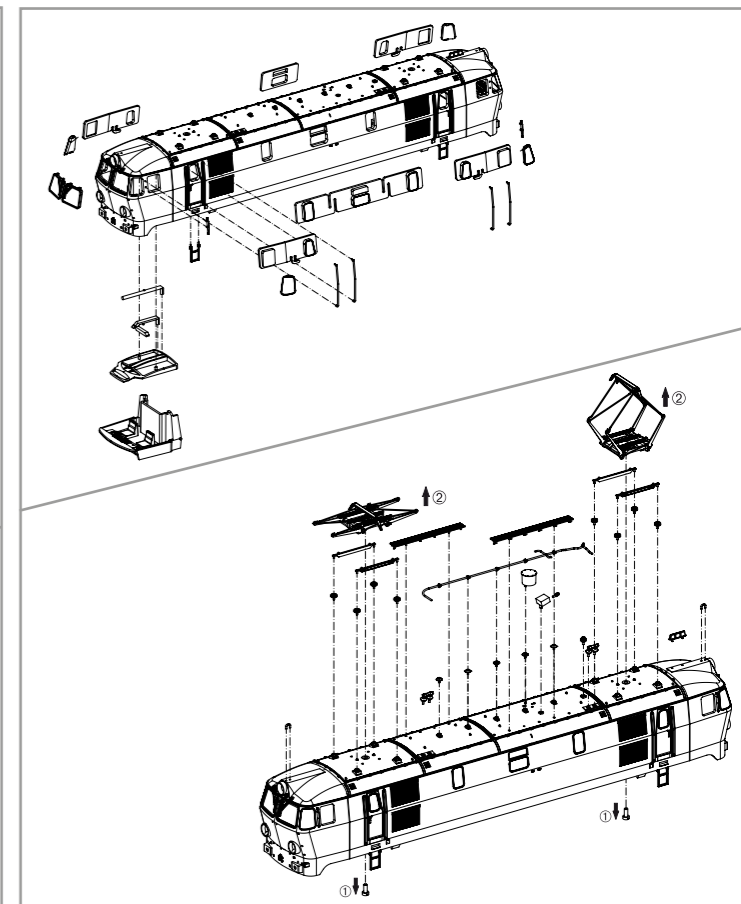
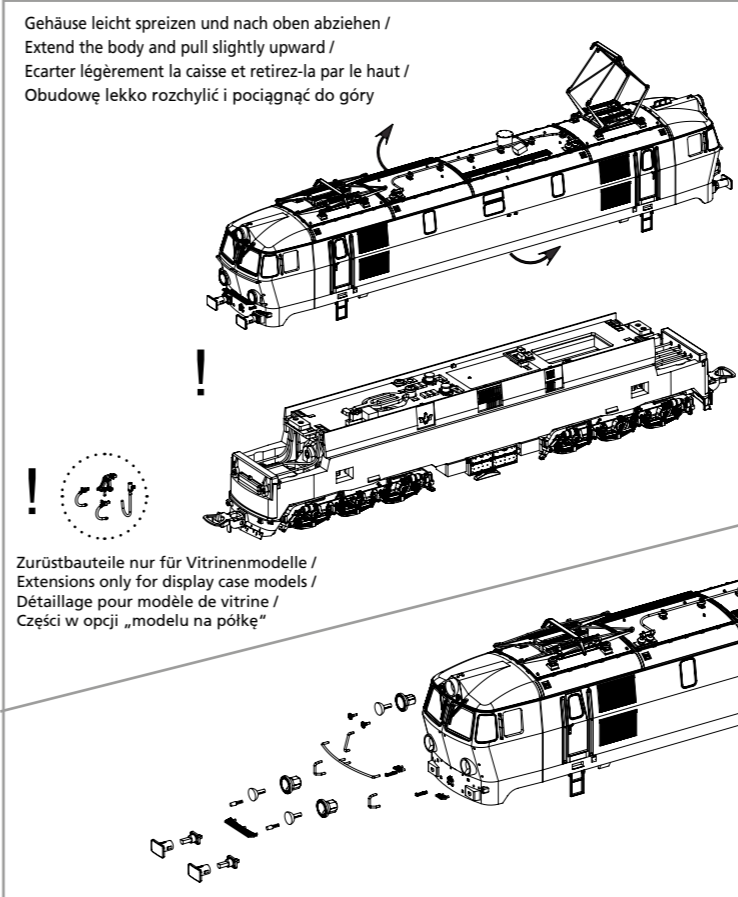


BEDIENUNGSANLEITUNG ELEKTROLOKOMOTIVE ET22 PKP

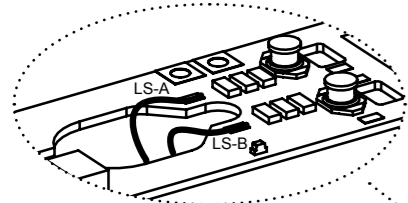
Instruction sheet for Electric Locomotive ET22 PKP
Instrukcja obsługi lokomotywy elektrycznej ET22 PKP

Wichtige Informationen sind in der Verpackung und in der Anleitung enthalten.
Bitte bewahren Sie diese auf.

96337 Gleichstrom DC PluX22
0-12 V ---

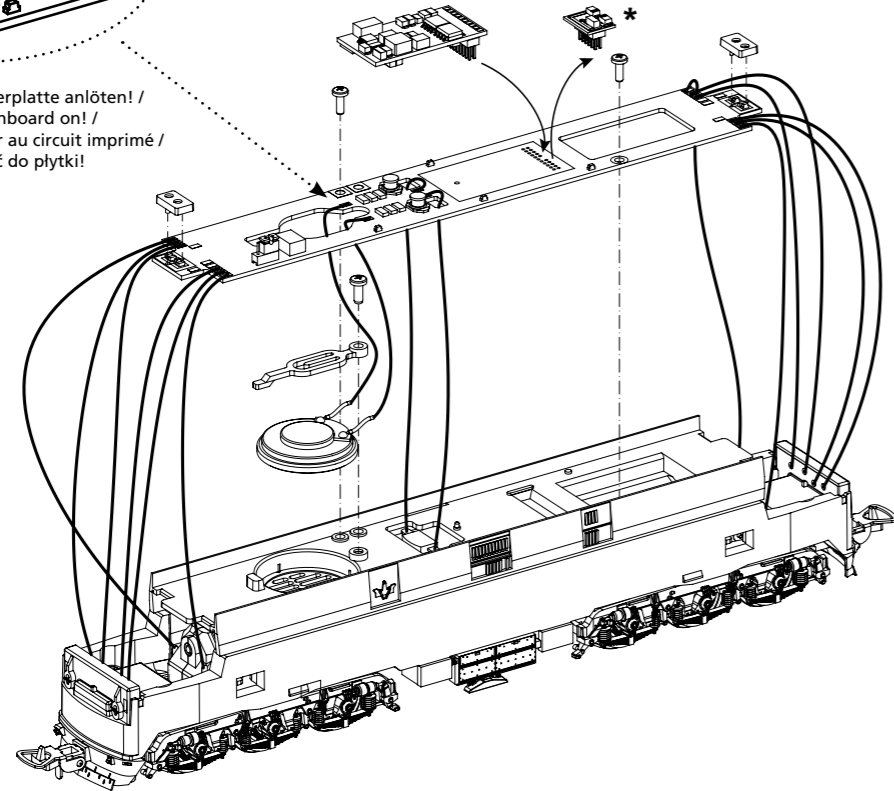


Zurüstbauteile:
Extension / Pièces / Rozbudowa

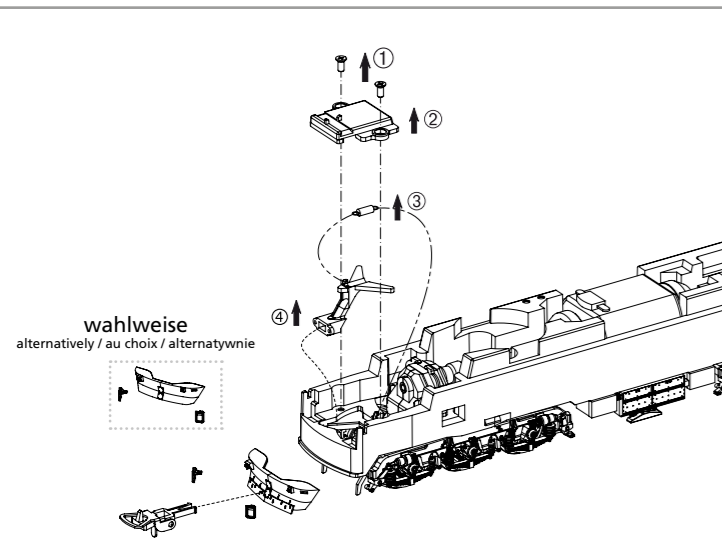


56469 PIKO SmartDecoder 4.1 Sound
56469 PIKO SmartDecoder 4.1 Sound
56469 PIKO SmartDÉcodeur 4.1 Sound
56469 PIKO SmartDekoder 4.1 Sound z dźwiękiem

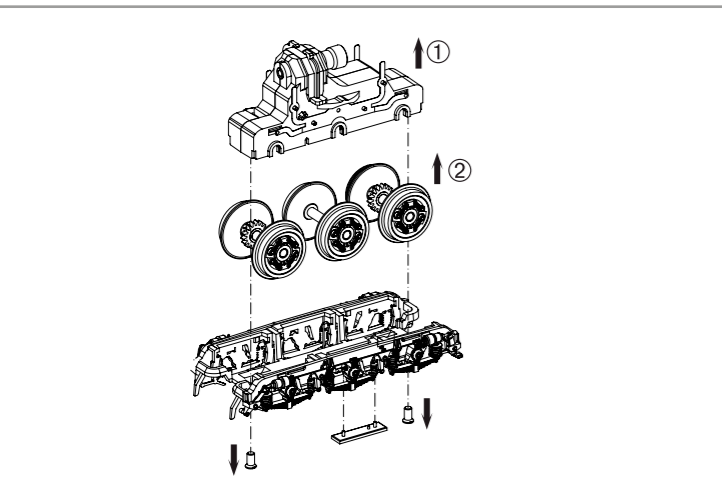
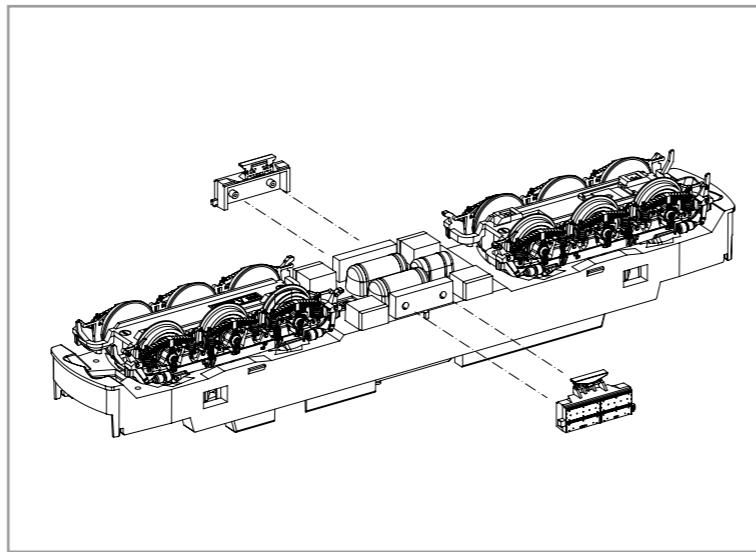
Kabel von Lautsprecher auf Leiterplatte anlöten! /
Solder cables of speakers on mainboard on! /
Souder les câbles du haut parleur au circuit imprimé /
Przewody z głośnika przylutować do płytki!



* Bitte Brückenstecker aufbewahren!
Please save the DC Bridge!
Conservez l'interface digitale!
Zachowaj wtyczkę mostkującą DC!



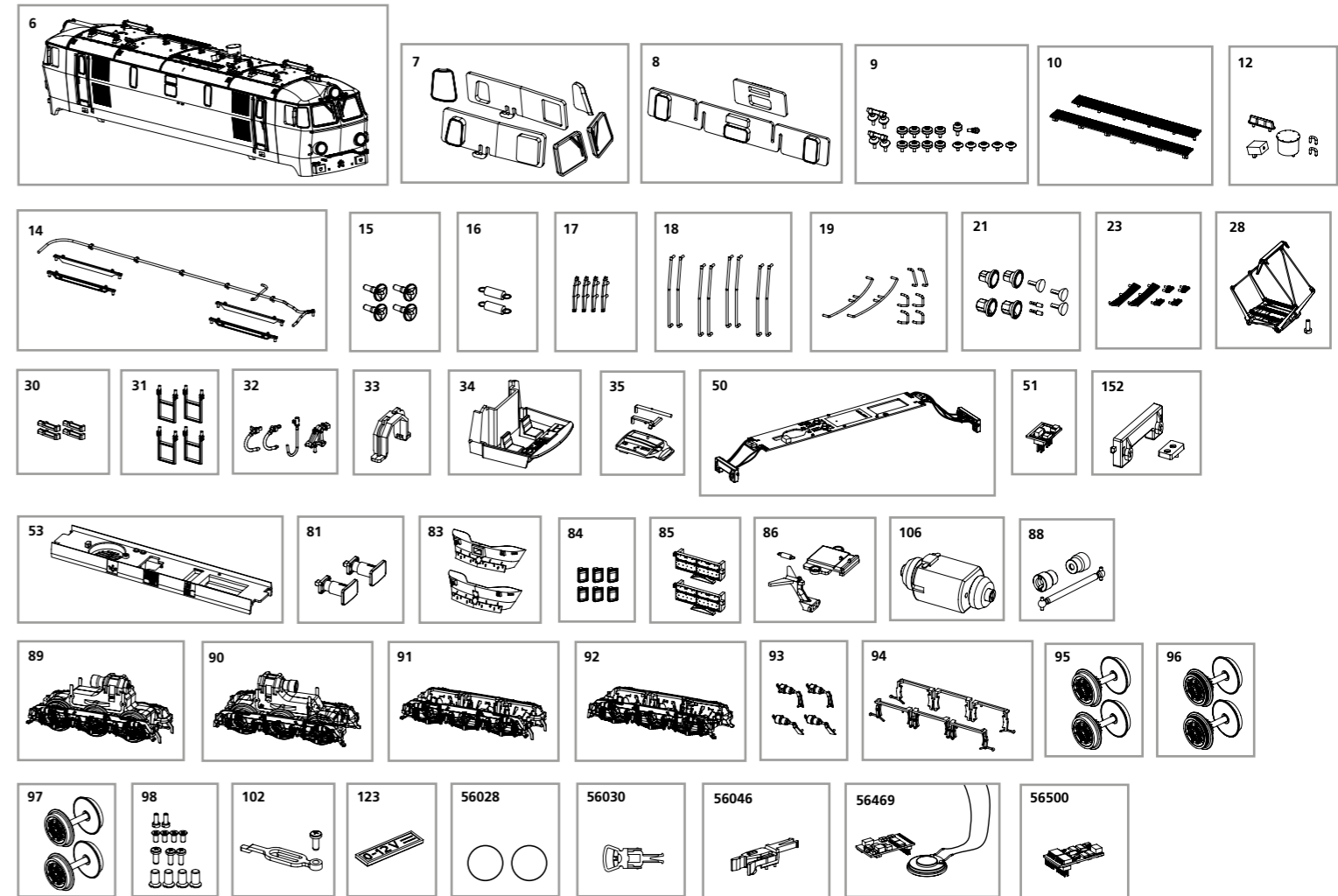
wahlweise
alternatively / au choix / alternatywnie



ERSATZTEILE ELEKTROLOKOMOTIVE ET22 PKP

Spare parts for Electric Locomotive ET22 PKP

Bei Ersatzteilanforderung bitte immer die vollständige Ersatzteil-Nr. angeben • Please order the wanted spare part with the complete spare part item number.



Bezeichnung / Description	ET-Nr. / spare part N°	PG*
Gehäuse, komplett / Body, complete	96337-06	17
Fenster / Window	96332-07	9
Maschinenraumfenster / Window engine room	96331-08	8
Isolatoren / Isolators	96330-09	8
Dachlaufstege / Roof walk	96335-10	7
Kleinteile Dach / Small parts for roof	96335-12	8
Dachleitung, Träger Pantograph / Roof cable, bearing pantograph	96330-14	8
Hupe (4 Stck.) / Horn (set of 4)	96335-15	7
Feder f. Deichsel (2 Stck.) / Spring for drawbar (set of 2)	59900-16	5
Windabweiser (4 Stck.) / Air deflector (4 pcs.)	96330-17	6
Türhandlauf (8 Stck.) / Handrails (8 pcs.)	96330-18	8
Handlauf, Handgriffe Stirnseite / Handrail, Handrail short frontside	96337-19	8
Lampenringe mit Leuchtstäben rund / Lamp ring w light bars (round)	96332-21	7
Stirntritt (6 Stück) / Front steps (6 pcs.)	96337-23	8
Stromabnehmer / Pantograph	96360-28	12
Scheibenhalter (4 Stck.) / Plate holder (4 pcs.)	96333-30	7
Treppe Lokführer (4 Stck.) / Step driver cab (4 pcs.)	96330-31	7
Heizungsstecker, Bremsschlauch, Zughaken / Heating plug, Brake pipe	96330-32	7
Getriebeklammer / Clamp	59560-33	6
Führerstand / Driver cab	96337-34	7
Lichtleiter mit Abdeckung / Light conductor w cover	96330-35	7
Hauptplatine mit Beleuchtungsplatinen und Kabel / Mainboard with lightboards and wires	96330-50	15
Brückenstecker / DC Bridge	59740-51	8
Lichtmasken / Light mask	96330-152	6
Motorhalter / Motor holder	96330-53	8
Puffer mit Adapter / Buffer with adapter	96333-81	7
Schienenräumer offen-geschlossen / Pilot open-closed	96330-83	7
Stirntritt unten (6 Stck.) / Front steps below (set of 6)	96330-84	6
Batteriekasten (2 Stck.) / Battery box (2 pcs.)	96337-85	7

Bezeichnung / Description	ET-Nr. / spare part N°	PG*
Deichsel, Abdeckung, Feder / Shaft, Cover, Spring	96330-86	8
Motor komplett / Motor, complete	51730-106	15
Kardanwelle + Buchsen / Ball shaft + bushes	96330-88	7
Getriebe vorne, komplett / Gear box front, complete	96330-89	13
Getriebe hinten, komplett / Gear box rear, complete	96330-90	13
Drehgestell vorne mit Kleinteile / Bogie front with small parts	96330-91	9
Drehgestell hinten mit Kleinteile / Bogie rear with small parts	96330-92	9
Bremszylinder R-L / Brake cylinder	96330-93	6
Bremse für Drehgestell (2 Stck.) / Brake for bogie (2 pcs.)	96330-94	6
Radsatz mit Zahnrad ohne Haftreifen (2 Stck.) / Wheelset w gear wheel w/o friction tyres (2 pcs.)	96360-95	9
Radsatz mit Zahnrad mit Haftreifen (2 Stck.) / Wheelset w gear wheel w friction tyres (2 pcs.)	96360-96	9
Radsatz ohne Zahnrad ohne Haftreifen (2 Stck.) / Wheelset w/o gear wheel w/o friction tyres (2 pcs.)	96363-97	9
Schrauben-Set (13-tlg.) / Set of screws (set of 13)	96330-98	7
Halter Lautsprecher / Cover for loudspeaker	51730-102	6
Steckeinsatz für Drehgestell / Bogie insert	51730-123	6
ET aus unserem Standard-Programm / Spare parts standard range		
Haftreifen (10 Stck.) / Friction tyres (set of 10)	56028	
Kupplung (2 Stck.) / Coupling, complete (set of 2)	56030	
H0 Kurzkupplung (4 Stck.) / H0 Short coupling (set of 4)	56046	
PIKO SmartDecoder 4.1 Sound / PIKO SmartDecoder 4.1 Sound	56469	
PIKO SmartDecoder XP 5.1 PluX22 / PIKO SmartDecoder XP 5.1 PluX22	56500	

*Preisgruppe *price category